



TOUCHE PAS À MON...
FINGER WEG VON MEINEM...
HANDS OFF MY...
NÃO TOQUES NO MEU...

INDEX!



TOUCHE PA À MON IND

C'est dans un contexte de flambée des prix que le gouvernement, sous l'impulsion du patronat, a décidé de s'attaquer au système d'indexation automatique. L'OGBL a dit non et a refusé d'apporter sa signature à un accord qui vient amputer davantage le pouvoir d'achat des gens.

Depuis quelques mois, nous assistons non seulement à une reprise économique post-Covid très poussée (une croissance de 6,9% du PIB en 2021), mais aussi à une inflation très importante. L'explosion des prix, entre autres en matière d'énergie, mais aussi concernant les denrées alimentaires, met à mal le portefeuille des gens.

Les prix flambent, le pouvoir d'achat ne suit pas

Depuis octobre 2021, l'OGBL demande des mesures fortes pour aider les ménages dans ce contexte. Sans succès auprès du gouvernement.

La seule réponse du gouvernement à cette crise du pouvoir d'achat a été de convoquer une Tripartite avec comme seul objectif de s'attaquer au système d'indexation automatique.

Cela faisait quelques semaines que le patronat tirait à boulets rouges sur l'index dans la presse et ailleurs. La coalition gouvernementale a clairement fait le choix de s'aligner sur la position patronale.

Pourtant, l'index n'est pas seulement un garant très important de la paix sociale au Luxembourg – et un facteur de prospérité économique –, il est surtout important dans des moments de forte inflation. Quand les prix grimpent sans que les salaires et les retraites suivent, quand le pouvoir d'achat des ménages souffre, l'économie toute entière en pâtit.

Contrairement aux arguments mis en avant par ceux qui s'attaquent à l'index, l'index n'est pas une mesure de justice sociale. Il ne s'agit pas de redistribuer les richesses à travers l'indexation automatique, il s'agit simplement de garantir que les salaires et les retraites suivent l'évolution des prix, pour éviter des pertes de pouvoir d'achat.

Celui qui veut s'attaquer aux injustices sociales et salariales doit parler fiscalité, doit parler barème d'imposition et progression froide, comme l'a revendiqué et continue de le revendiquer l'OGBL.

Une attaque massive contre l'index

Malgré, le programme de coalition, qui prévoyait l'engagement de ce gouvernement au système d'indexation et les promesses répétées ces dernières années et mois, ce même gouvernement n'en a pas tenu compte: Là où il aurait fallu, comme le revendiquait l'OGBL, envoyer un signal fort en aidant les salarié.e.s, les retraité.e.s et leurs familles, une véritable attaque contre l'index a été orchestrée, le modèle social luxembourgeois remis en cause.

Résultat des courses: Un «accord» (sans la signature du plus grand syndicat du pays, l'OGBL) qui est en réalité une grande opération de redistribution

AS EX!

Défends
ton index!
hello.ogbl.lu

Report d'une tranche index

Redistribution du bas vers le haut

Cadeau aux entreprises et leurs actionnaires

Stagnation revenus

Pertes de tranches d'index dans le futur

Attaque au dialogue social luxembourgeois

Attaque à un pilier essentiel de la structure des salaires

Moins de cotisations sociales = pension réduite

des richesses du bas vers le haut. Le simple report d'une tranche de 12 mois, équivaut à une perte du pouvoir d'achat de presque 900.000.000 € qui constitue en soi, un cadeau pour les entreprises et leurs actionnaires.

Ainsi, les tranches indiciaires seront limitées à maximum une par an pour les années 2022 et 2023.

Pour l'OGBL, une manipulation d'une telle ampleur est tout simplement inadmissible vu l'impact néfaste qu'elle a sur le pouvoir d'achat des salarié.e.s et retraité.e.s.

Des «compensations» dérisoires vont être payées en échange – avec de l'argent du contribuable, et non par les entreprises, comme cela serait le cas pour un index. Mais même en prenant en compte ces «compensations», la très grande majorité des salarié.e.s vont être perdant.e.s. Non seulement on vole donc les salarié.e.s et leurs familles, mais ils/elles vont en plus

devoir payer les «compensations» de leur propre poche.

Lors de la tripartite, l'OGBL a proposé de réduire de façon temporaire la fiscalité (TVA, accises etc.) afin de réduire l'impact de la flambée des prix pour les consommateurs et consommatrices. Une telle mesure aurait non seulement été un gain de pouvoir d'achat plus considérable pour les salarié.e.s que le crédit d'impôt proposé, elle aurait aussi freiné l'inflation. Le gouvernement a préféré s'attaquer à l'index.

Des entreprises doublement gagnantes

Les entreprises, elles, sont doublement gagnantes: Dans le cadre de ce que gouvernement et patronat appellent de manière perverse «Paquet solidarité», elles vont être subventionnées à l'arrosoir, sans aucune distinction entre grands gagnants et perdants de la crise.

Le retard dû à ce genre de «report» de l'index ne pourra jamais être rattrapé, la perte de pouvoir d'achat sera définitive. Aussi, il y a un risque qu'au moins une tranche d'index passe à la trappe à un moment donné. Plus généralement, c'est tout le système d'indexation qui est remis en question et qui est en grand danger – et avec lui, tout le modèle social luxembourgeois!

L'OGBL défendra toujours l'index

Face à cette attaque massive contre nos acquis sociaux, l'OGBL prendra ses responsabilités et utilisera tous les moyens à sa disposition afin de défendre les salarié.e.s, les retraité.e.s, et leurs familles.

L'index, tout le monde en parle, nous le défendons.



FINGER WEG MEINEM INDE

Vor dem Hintergrund explodierender Preise hat die Regierung auf Betreiben des Patronats beschlossen, das automatische Indexsystem anzugreifen. Der OGBL hat Nein gesagt und sich geweigert, seine Unterschrift unter ein Abkommen zu setzen, das die Kaufkraft der Menschen noch mehr schwächt.

Seit einigen Monaten erleben wir nicht nur eine sehr starke wirtschaftliche Erholung nach dem Covid (ein BIP-Wachstum von 6,9% im Jahr 2021), sondern auch eine sehr hohe Inflation. Die Preisexplosion, unter anderem bei Energie, aber auch bei Lebensmitteln, macht den Menschen zu schaffen.

Die Preise explodieren, die Kaufkraft kommt nicht mit

Seit Oktober 2021 fordert der OGBL starke Maßnahmen, um den Haushalten in diesem Kontext zu helfen. Die Regierung reagiert nicht.

Die einzige Antwort der Regierung auf diese Kaufkraftkrise war die Einberufung einer Tripartite mit dem einzigen Ziel, das System der automatischen Indexierung anzugreifen. Seit einigen Wochen hatten die Arbeitgeber in der Presse und anderswo aus allen Rohren auf den Index geschossen. Die Regierungskoalition hat sich eindeutig

dafür entschieden, sich der Position der Arbeitgeber anzuschließen.

Dabei ist der Index nicht nur ein sehr wichtiger Garant für den sozialen Frieden in Luxemburg - und ein Faktor für wirtschaftlichen Wohlstand -, er ist vor allem in Zeiten hoher Inflation sehr wichtig. Wenn die Preise steigen, ohne dass die Löhne und Renten mithalten können, wenn die Kaufkraft der Haushalte leidet, dann leidet die gesamte Wirtschaft.

Im Gegensatz zu den Argumenten, die von denjenigen, die den Index angreifen, vorgebracht werden, ist der Index keine Maßnahme der sozialen Gerechtigkeit. Es geht nicht darum, den Wohlstand durch die automatische Indexierung umzuverteilen. Es geht lediglich darum, sicherzustellen, dass Löhne und Renten mit der Preisentwicklung Schritt halten, um Kaufkraftverluste zu vermeiden.

Wer die sozialen und lohnpolitischen Ungerechtigkeiten angehen will, muss über Steuern reden, muss über

Steuertarife und kalte Progression reden, wie es der OGBL gefordert hat und weiterhin fordert.

Ein massiver Angriff auf den Index

Trotz des Koalitionsprogramms, das das Engagement dieser Regierung für den Index vorsah, und trotz der wiederholten Versprechen in den letzten Jahren und Monaten, hat sich diese Regierung nicht daran gehalten: Wo man, wie vom OGBL gefordert, ein starkes Signal hätte senden müssen, indem man den Arbeitnehmer*innen, Rentner*innen und ihren Familien hilft, wurde ein regelrechter Angriff auf den Index orchestriert, wurde das Luxemburger Sozialmodell in Frage gestellt.

Das Ergebnis: Ein "Abkommen" (ohne die Unterschrift der größten Gewerkschaft des Landes, des OGBL), das in Wirklichkeit eine große Umverteilungsoperation von unten nach oben ist. Die einfache Verschiebung

VON X!

Verteidige
deinen Index!
hello.ogbl.lu



einer Tranche um 12 Monate entspricht einem Kaufkraftverlust von fast 900.000.000 €, was an sich schon ein Geschenk für die Unternehmen und ihre Aktionäre darstellt.

Somit werden die Indextranchen für die Jahre 2022 und 2023 auf maximal eine pro Jahr begrenzt.

Für den OGBL ist eine Manipulation in diesem Ausmaß schlichtweg inakzeptabel, da sie sich negativ auf die Kaufkraft der Arbeitnehmer*innen und Rentner*innen auswirkt.

Dafür werden lächerliche "Entschädigungen" gezahlt – aus Steuergeldern und nicht von den Unternehmen, wie es bei einem Index der Fall wäre. Aber selbst wenn diese "Kompensationen" berücksichtigt werden, wird die überwiegende Mehrheit der Beschäftigten verlieren. Die Beschäftigten und ihre Familien werden also nicht nur bestohlen, sondern müssen die "Kompensationen" auch noch aus eigener Tasche bezahlen.

In der Tripartite schlug der OGBL vor, die Steuern (Mehrwertsteuer, Akzisen etc.) temporär zu senken, um die Auswirkungen der Preisexplosion für die Verbraucher*innen zu reduzieren. Eine solche Maßnahme hätte für die Arbeitnehmer*innen nicht nur einen größeren Kaufkraftgewinn bedeutet als die vorgeschlagene Steuergutschrift, sie hätte auch die Inflation gebremst. Die Regierung zog es vor, den Index anzugreifen.

Unternehmen profitieren doppelt

Die Unternehmen hingegen profitieren doppelt: Im Rahmen dessen, was Regierung und Arbeitgeber perverserweise "Solidaritätspaket" nennen, werden sie mit der Gießkanne subventioniert, ohne dass zwischen den großen Gewinnern und den Verlierern der Krise unterschieden wird.

Der Rückstand, der durch diese Art der "Verschiebung" des Indexes entstanden

ist, kann niemals aufgeholt werden, der Kaufkraftverlust wird endgültig sein. Außerdem besteht das Risiko, dass mindestens eine Indextranche irgendwann ausgelassen wird. Generell wird das gesamte Indexsystem in Frage gestellt und ist in großer Gefahr – und mit ihm das gesamte luxemburgische Sozialmodell!

Der OGBL wird den Index immer verteidigen

Angesichts dieses massiven Angriffs auf unsere sozialen Errungenschaften wird der OGBL seine Verantwortung wahrnehmen und alle ihm zur Verfügung stehenden Mittel einsetzen, um die Arbeitnehmer*innen, Rentner*innen und ihre Familien zu verteidigen.

Alle reden vom Index, wir verteidigen ihn.



HANDS OFF MY INDEX!

It is in a context of soaring prices that the government, under the impetus of the employers, has decided to attack the automatic indexation system. The OGBL said no and refused to sign an agreement that will further reduce people's purchasing power.

In recent months, we have not only seen a very strong post-Covid economic recovery (6.9% GDP growth in 2021), but also very high inflation. The explosion of prices, among others for energy, but also for food, is putting a strain on people's wallets.

Prices increase, purchasing power does not follow

Since October 2021, the OGBL has been asking for strong measures to help households in this context. No reaction from the government.

The government's only response to this purchasing power crisis was to convene a Tripartite meeting with the sole aim of attacking the automatic indexation system. For several weeks, the employers had been attacking the index in the press and elsewhere. The government

coalition has clearly chosen to align with the employers' position.

However, the index is not only a very important guarantor of social peace in Luxembourg - and a factor of economic prosperity -, it is especially important in times of high inflation.

When prices rise without wages and pensions following, when the purchasing power of households suffers, the whole economy suffers.

Contrary to the arguments put forward by those who attack the index, the index is not a measure of social justice. Automatic indexation is not about redistribution wealth, it is simply ensuring mechanism to ensure that wages and pensions follow the evolution of prices, to avoid losses of purchasing power.

Anyone who wants to tackle social and wage injustices must talk about taxation, must talk about tax scales

and cold progression, as the OGBL has demanded in the past and continues to demand.

A massive attack on the index

In spite of the coalition program, which foresaw the commitment of this government to the indexation system and the repeated promises of the last years and months, all of which this same government did not respect: Where it would have been necessary, as the OGBL demanded, to send a strong signal by helping employees, pensioners and their families, a real attack on the index has been orchestrated, the Luxembourg social model has been called into question.

The result is an "agreement" (without the signature of the country's largest trade union, the OGBL) which is in reality a major operation to

F

Defend your index!
hello.ogbl.lu

Postponement of an index tranche

- Redistribution from the bottom to the top
- Gift to companies and their shareholders
- Income stagnation
- Loss of index tranches in the future
- Attack on the Luxembourg social dialogue
- Attack on an essential pillar of the wage structure
- Less social contributions = reduced pension

redistribute wealth from the bottom to the top. The 12-month postponement of an index tranche is equivalent to a loss of purchasing power of almost 900,000,000 €, which in itself constitutes a gift to companies and their shareholders.

Thus, the index tranches will be limited to a maximum of one per year for the years 2022 and 2023.

For the OGBL, a manipulation of such magnitude is simply inadmissible given the harmful impact it will have on the purchasing power of employees and pensioners.

Derisory "compensations" will be paid in exchange - with taxpayers' money, and not by the companies, as would be the case for an index. But even taking these "compensations" into account, the vast majority of employees will lose out. Not only are employees and their families being robbed, but they will also have to

pay for the "compensation" out of their own pockets.

At the tripartite meeting, the OGBL proposed a temporary reduction in taxation (VAT, excise duties, etc.) in order to reduce the impact of the soaring prices on the consumer. Such a measure would not only have been a more significant gain in purchasing power for employees than the proposed tax credit, it would also have curbed inflation. The government preferred instead to attack the index.

Companies win twice

Companies, on the other hand, are double winners: In the framework of what the government and employers perversely call the "Solidarity Package", they will be subsidized "with the watering can, without any distinction between the big winners and losers of the crisis.

The delay due to this kind of "postponement" of the index can never be caught up, the loss of purchasing power will be definitive. So there is a risk that at least one index tranche will be lost at some point. More generally, it is the whole indexation system that is being called into question and that is in great danger - and with it, the whole Luxembourg social model!

The OGBL will always defend the index

Faced with this massive attack on our social achievements, the OGBL will take his responsibilities and use all the means at his disposal to defend employees, pensioners and their families.

Everyone talks about the index it, we defend it.



NÃO TOQUE NO MEU INDEX

É num contexto de subida em flecha dos preços que o Governo, sob o impulso do patronato, decidiu atacar o sistema da indexação automática dos salários (o chamado 'index'). A OGBL disse não e recusou-se a assinar um acordo que iria amputar ainda mais o poder de compra das pessoas.

Nos últimos meses, assistimos não só a uma retoma económica muito forte pós-Covid (crescimento do PIB de 6,9% em 2021), mas também a uma inflação muito elevada. A explosão dos preços, incluindo dos preços da energia, mas também dos preços dos alimentos, está a ter um impacto económico importante na vida das pessoas.

Os preços sobem em flecha, o poder de compra não segue

Desde outubro de 2021, a OGBL tem vindo a exigir medidas fortes para ajudar as famílias neste contexto. Mas foi sem sucesso junto do Governo.

A única resposta do Governo a esta crise do poder de compra foi convocar uma Tripartida com o único objetivo de atacar o sistema da indexação automática. Há já algumas semanas que o patronato disparava contra o index na

imprensa e noutros locais. A coligação governamental optou claramente por alinhar-se com a posição patronal.

Contudo, o index não é apenas um garante muito importante da paz social no Luxemburgo - e um fator de prosperidade económica -, é sobretudo importante em tempos de inflação elevada. Quando os preços sobem sem que os salários e as pensões também aumentem, quando o poder de compra das famílias sofre, toda a economia sofre.

Ao contrário dos argumentos apresentados por aqueles que atacam o index, este não é uma medida de justiça social. Não se trata de redistribuir a riqueza através da indexação automática, trata-se simplesmente de garantir que os salários e as pensões sigam a mesma evolução dos preços, para evitar perdas do poder de compra.

Quem quiser lutar contra as injustiças sociais e salariais deve falar de tributação (impostos), deve falar de escalas

de impostos e de 'progressão a frio', como a OGBL tem exigido e continuará a reivindicar.

Um ataque massivo contra o index

Apesar de no programa da coligação este Governo se ter comprometido a não tocar no sistema da indexação, além das repetidas promessas dos últimos meses e anos, afinal este mesmo Governo não cumpriu o prometido: E quando teria sido necessário, como exigia a OGBL, enviar um sinal forte, ajudando os trabalhadores, os reformados e suas famílias, foi orquestrado um verdadeiro ataque ao index, pondo em causa o modelo social luxemburguês.

O resultado é um "acordo" (sem a assinatura do maior sindicato do país, a OGBL), acordo que é na realidade uma grande operação de redistribuição da riqueza de baixo para cima. O simples adiamento de um período de 12 meses

ES DEX!

Defenda o
seu index!
hello.ogbl.lu

Adiamento de uma tranche do index

Redistribuição de baixo para cima

Oferta às empresas e aos seus acionistas

Estagnação de rendimentos

Perda de tranches da indexação no futuro

Ataque ao diálogo social luxemburguês

Ataque a um pilar essencial da estrutura salarial

Menos contribuições sociais = redução da pensão

equivale a uma perda do poder de compra de quase 900.000.000 euros, o que por si só constitui uma oferta às empresas e aos seus acionistas.

Assim, as tranches do index vão estar limitadas a apenas uma, no máximo, por ano em 2022 e 2023.

Para a OGBL, uma manipulação desta dimensão é simplesmente inaceitável dado o impacto nefasto que pode vir a ter sobre o poder de compra dos trabalhadores e pensionistas.

Em troca o Governo vai pagar "compensações" insignificantes – com o dinheiro dos contribuintes, não pelas empresas, como teria sido o caso se fosse o index. Mas mesmo tendo em conta estas "compensações", a grande maioria dos trabalhadores ficam lesados. Não só os trabalhadores e as suas famílias estão a ser roubados, como também terão de pagar a "compensação" do seu próprio bolso.

Na reunião da Tripartida, a OGBL propôs

uma redução temporária dos impostos (IVA, impostos especiais de consumo, etc.) de modo a reduzir o impacto do aumento dos preços no consumidor. Tal medida não só teria sido um aumento mais significativo do poder de compra para os trabalhadores do que o crédito fiscal proposto pelo Governo, como também teria travado a inflação. O Governo preferiu atacar o index.

Empresas ganham a dobrar

As empresas, por outro lado, ganham a dobrar: No âmbito do que o Governo e o patronato chamam perversamente o "pacote de solidariedade", os subsídios serão generosamente distribuídos sem qualquer distinção entre os grandes vencedores e os derrotados da crise.

O atraso devido a este tipo de "adiamento" do index nunca poderá ser compensado, a perda do poder de compra será definitiva. Portanto, existe o risco

de que, a dado momento, se possa vir a perder pelo menos uma tranche do index sem a possibilidade de a recuperar. Mais genericamente, é todo o sistema da indexação que está a ser posto em causa e que está em grande perigo – e com ele, todo o modelo social luxemburguês!

A OGBL defenderá sempre o index

Perante este ataque de grande escala ao nosso acervo social (conquistas sociais), a OGBL assumirá as suas responsabilidades e utilizará todos os meios ao seu dispor para defender os trabalhadores, os reformados e as suas famílias.

Todos falam no index, nós defendemo-lo.

1. MAI

PROGRAMME CULTUREL | KULTURPROGRAMM CULTURAL PROGRAM | PROGRAMA CULTURAL @ NEIMËNSTER | LUXEMBOURG-GRUND

🕒 📍 Ouverture | Eröffnung | Opening | Abertura

11:00 - 12:00	9	Naomi Jazz Trio
12:30 - 13:00	1	Big Music Band 2001

Concerts | Konzerte | Concertos

13:00 - 13:05	3	Présentation Vorstellung Presentation Apresentação - Veronica Rocha
13:15 - 14:15	3	An Erminig
14:30 - 15:15	3	Le Vibe
14:45 - 15:45	9	Les Gavroches
15:45 - 16:45	3	INK
16:30 - 17:30	9	Hannah Ida
17:00 - 18:00	3	The Disliked

Entractes | Pausenmusik | Intermissions | Intervalo

13:00 + 14:15 + 15:30 + 16:45		Hurluberlus
----------------------------------	--	-------------

Spectacles tous publics | Darbietungen für jedes Alter Shows for all audiences | Actuações para todos os públicos

16:00 - 17:10	4	WoK'nWoll
---------------	----------	-----------

Cabaret/Lectures | Kabaret/Vorlesung Cabaret/Readings | Teatro de revista/Leituras

14:00 - 15:00	6	Keen Doheem
14:30 - 14:50	5	Le travail!
16:00 - 16:20	5	Le travail!
16:30 - 17:30	6	Keen Doheem

Spectacles pour enfants | Darbietungen für Kinder Shows for children | Espectáculos para crianças

11:00 - 18:00	2	Château gonflable Springschloss Bouncy castle Castelo insuflável
15:00 - 15:40	7	Minimaus
16:00 - 16:40	7	Minimaus
13:30 - 17:30	2	Manège Titanos

🕒 📍 Ateliers | Workshops | Ateliês

14:00 - 18:00	10	Nelson Neves - Cap Vert Peinture Malerei Painting Pintura
14:00 - 18:00	10	Patricia Soliz - Colombie Peinture Malerei Painting Pintura
13:00 - 18:00	1	Kingsley Ogwara - Niger Poterie, modelage Modellieren, Töpfern Pottery, modeling Olaria, modelagem
13:00 - 17:00	10	Florence Hoffman - Luxembourg Cartes à gratter Scratchboard Raspadinhas

Expositions | Ausstellungen | Exposições

11:00 - 18:00	8	Lucien Wercollier
11:00 - 18:00	10	Espace et désir 2.0

Village Gastronomique | Feinschmeckerdorf Gastronomic village | Aldeia gastronómica

12:00 - 18:00	3	Lëtzebuerg-Crna Gora (Monténégro)
12:00 - 18:00	3	OGBL sections Luxembourg-Centre et ACAL Käldall (grillades, frites, desserts, boissons)
12:00 - 18:00	3	Ami Ku Nhôs (Cap-Vert)
12:00 - 18:00	3	ASTI (Cocktails)
12:00 - 18:00	3	União (Portugal)

Stands Info-Vente | Info und Verkaufstände | Info and sales booths Stands de informação e vendas

11:00 - 18:00	1	OGBL - neimënster - ASTI - ASTM - CSL - ONG OGBL Solidarité syndicale - Pharmaciens sans frontières - FGIL - Radio Latina - Editions Phi
---------------	----------	---

ENTRÉE LIBRE
FREIER EINTRITT

**FREE ADMISSION
ENTRADA LIVRE**



1

Agora Marcel Jullian

Big Music Band + Stands Info-Vente | Info und Verkaufstände | Info and sales booths | Stands de informação e vendas + Atelier | Workshop | Ateliê (Kingsley Ogwara)



2

Cour d'entrée

Château gonflable | Springschloss | Bouncy Castle | Castelo insuflável
Carousel Titanos



9

Salle Nic Klecker

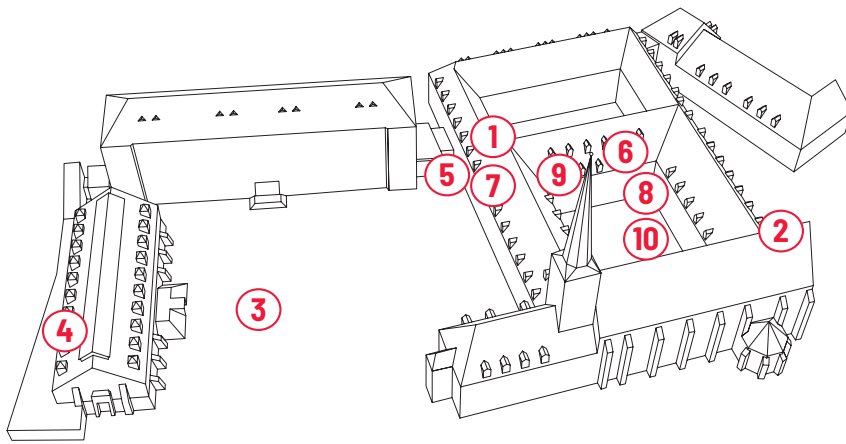
Naomi Jazz Trio
Les Gavroches + Hannah Ida



3

Parvis

An Ermining + Le Vibe
INK + The Disliked



10

Cloître Lucien Wercollier

Ateliers | Workshops | Ateliês
+ Expo Alvaro Marzan



4

Salle Robert Krieps

Wok'n Woll



8

Déambulateur

Expo Lucien Wercollier



5

Chapelle

Le travail!



6

Salle Edmond Dune

KEEN DOHEEM!



7

Salle José Ensch

Minimaus



Accès en voiture | Anfahrt mit dem Auto | Acces by car | Acesso por automóvel

Ⓧ Saint-Esprit > 🏠 Saint-Esprit > Grund

Traverser le petit pont en face et prendre à gauche, rue Münster

Kleine Brücke überqueren und links der rue Münster folgen

Cross the small bridge in front of you and turn left, rue Münster

Atravesse a pequena ponte em frente e vire à esquerda, pela rue Münster



9:40 - 19:25

Navette gratuite toutes les 20min | Gratis Pendelbus alle 20min

Free shuttle every 20min | Autocarro de transporte gratuito a cada 20min

P&R Bouillon >> Gare centrale >> Plâteau du Saint-Esprit





DÉFENDONS L'INDEX
VERTEIDIGEN WIR DEN INDEX
LET'S DEFEND THE INDEX
DEFENDAMOS O ÍNDEX

1. MAI

GRANDE MANIFESTATION
GROSSDEMONSTRATION
LARGE DEMONSTRATION
GRANDE MANIFESTAÇÃO

10:00 Départ | Start | Partida @ Gare Luxembourg

11:30 Discours | Ansprache | Speech | Discurso @ Neimënster

Bus gratuits | Gratis Busse | Free busses | autocarros gratuitos | 9h30 @ P&R Bouillon